

A-GABL1 系列

L-波段功率放大器

概述

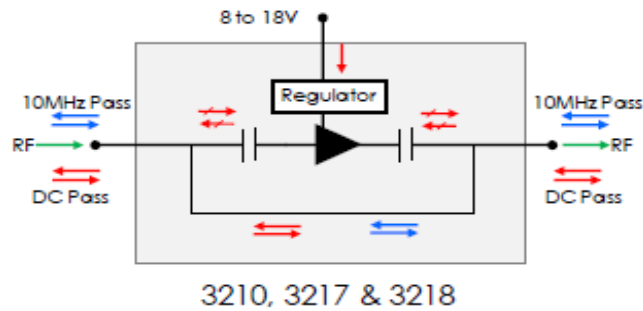
A-GABL1-3210, 3217 和 3218 系列的L波段放大器在 850 至 2150MHz频段内具有平坦的增益特性

主要特点

- 同轴端口通 10MHz信号和直流
- 该系列的设备由 8V to 18VDC 外置直流供电
- 10MHz参考信号不经过放大器段，插入损耗为0.2-0.5dB
- 10MHz最大损耗为1dB



特性框图



性能指标

L波段 (850MHz to 2150MHz) 工作参数

型号	增益(dB)	增益随频率变化 (dB)		输入回波损耗 (dB)		输出回波损耗 (dB)		1dB压缩点 (dBm)		三阶交调 (dBm)	噪声系数 (dB)
		典型	最大	典型	最小	典型	最小	典型	最小		
A-GABL1-3217											
3217-S5S5	20±1.0	±0.3	±0.7	21	15	23	15	15	12	23	9
3217-N5N5	20±1.0	±0.3	±0.7	21	15	23	15	15	12	23	9
3217-B5B5	20±1.0	±0.4	±0.8	17	13	18	14	15	12	23	9
3217-B7B7	20±1.0	±0.6	±0.8	16	10	16	10	15	12	23	9
3217-F7F7	20±1.0	±0.8	±1.0	16	10	16	10	15	12	23	9
A-GABL1-3218-											
3218-S5S5	25±1.0	±0.3	±0.7	18	13	19	14	16	15	23	8
3218-N5N5	25±1.0	±0.3	±0.7	18	13	19	14	16	15	23	8
3218-B5B5	25±1.0	±0.4	±0.8	17	13	18	14	16	15	23	8
3218-B7B7	25±1.0	±0.6	±0.8	16	10	16	10	16	15	23	8
3218-F7F7	25±1.0	±0.8	±1.0	16	10	16	10	16	15	23	8
A-GABL1-3210											
3210-S5S5	30±1.0	±0.3	±0.7	18	13	19	14	17	15	23	7
3210-N5N5	30±1.0	±0.3	±0.7	18	13	19	14	17	15	23	7
3210-B5B5	30±1.0	±0.4	±0.8	17	13	18	14	17	15	23	7
3210-B7B7	30±1.0	±0.6	±0.8	16	10	16	10	17	15	23	7
3210-F7F7	30±1.0	±0.8	±1.0	16	10	16	10	17	15	23	7

最大安全参数

参数	值
RF 输入功率	+16 dBm (40mW)
最大电压	24V (RF 端)
	24V (偏置端)
最大电流	500mA (输入端-输出端)
工作温度	0 至55°C (仅室内)
储存温度	-20°C至+75°C
相对湿度	85%
海拔高度	3050m