

L-BAND 8 路有源分路器 (850-2150MHz)

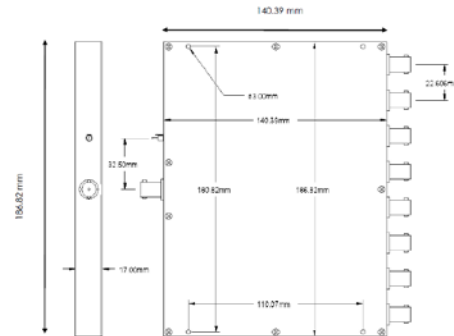
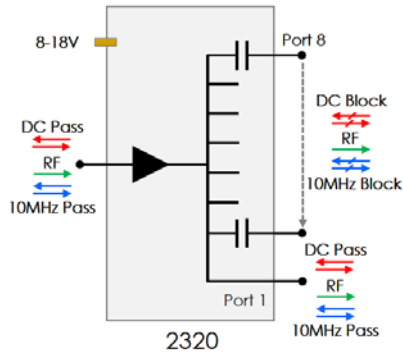
型号: DIV08L1A-2320



概述:

DIV08L1A-2320 L-BAND 8 路有源分路器 (850-2150MHz), 该型号具有单位增益, 公共端口和 1 端口可通过直流和 10MHz, 其他端口不通过直流和 10MHz。

该型号可选 RF 端口有 50 Ω SMA, N, BNC 及 75 Ω BNC, F 接口。



技术指标

DIV08L1A-2320-xxxx		S5S5	N5N5	B5B5	B7B7	F7F7
频率范围		850-2150MHz				
RF 接口		50 Ω SMA	50 Ω N	50 Ω BNC	75 Ω BNC	75 Ω F
增益 (dB)		0 ± 2	0 ± 2	0 ± 2	0 ± 2.2	0 ± 2.5
增益平坦度 (dB)	典型	± 0.6	± 0.6	± 0.6	± 0.8	± 1.0
	最大	± 1.2	± 1.2	± 1.2	± 1.2	± 1.2
1dB 压缩点 (dBm)	典型	1	1	1	1	1
	最小	-2	-2	-2	-2	-3
噪声系数 (dB)	典型	6	6	6	7	7
	最大	8	8	9	9	9
输入回损 (dB)	典型	12	12	12	10	10
	最小	9	9	9	8	6
输出回损 (dB)	典型	15	15	14	12	10
	最小	12	12	10	10	8
	最大	8	8	9	9	9
环境						
温度	工作温度: 0 至 +50 °C		存储温度: -20 至 +75 °C			
使用地点	仅室内					
湿度	85% 不凝结					
海拔	3050 m					
最大工作参数						
输入 RF 功率	+16 dBm 最大					
直流电压	20V 最大 @任意端口					
注意: 工作参数超过这些极限时, 可能会损坏设备						