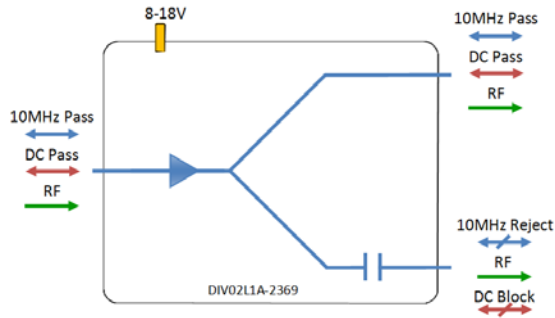


## L-BAND 2 路有源分路器 (850-2150MHz) 型号: DIV02L1A-2369



### 概述:

DIV02L1A-2369 L-BAND 2 路有源分路器 (850-2150MHz), 该型号公共端口和 1 端口可通过直流和 10MHz, 2 端口不通过直流和 10MHz。该型号可选 RF 端口有 50 Ω SMA, N, BNC 及 75 Ω BNC, F 接口。



- 6dB 平坦增益
  - 公共端口和 1 端口过 10MHz & DC
  - 其余端口不通过 10MHz & DC
  - 需外供 8-18VDC
- RF 接口选项
- 50 Ω SMA, N, BNC
  - 75 Ω BNC, F

技术指标						
DIV02L1A-2369-xxxx	S5S5	N5N5	B5B5	B7B7	F7F7	
频率范围	850-2150MHz					
RF 接口	50 Ω SMA	50 Ω N	50 Ω BNC	75 Ω BNC	75 Ω F	
平均增益 (dB)	6 ± 0.6	6 ± 0.6	6 ± 0.6	6 ± 1	6 ± 1	
平坦度 (dB)	0.3	0.3	0.3	0.8	0.8	
输入回损 (dB)	典型	16	16	16	10	10
	最小	12	12	12	8	8
输出回损 (dB)	典型	20	20	20	12	12
	最小	16	16	16	8	8
输出 P1dB GCP (dBm)	典型	12	12	12	12	12
	最小	10	10	10	10	10
隔离度 (dB) 典型	16	16	16	16	16	
输出 IP3 (dBm) 典型	23	23	23	23	23	
噪声系数 (dB) 典型	11	11	11	11	11	
环境						
温度	工作温度: 0 至 +45°C		存储温度: -20 至 +75°C			
使用地点	仅室内					
湿度	85% 不凝结					
海拔	3050 m					
最大工作参数						
输入 RF 功率	+21 dBm 最大 (63mW)					
直流电压	35V 最大 @任意端口					
直流电流	2A 最大					
直流功耗	100mA 最大, 80mA 典型					
注意: 工作参数超过这些极限时, 可能会损坏设备						

