

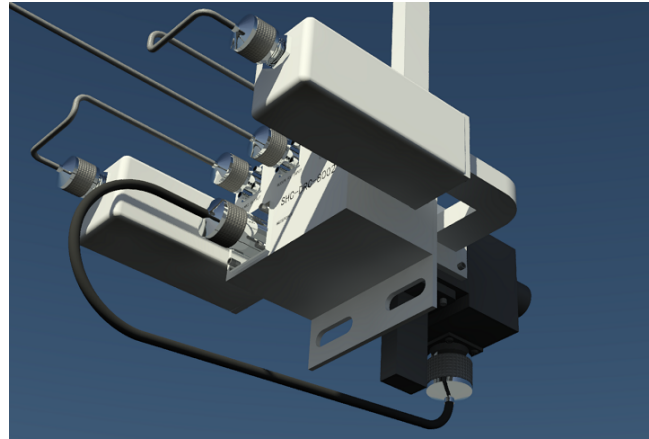
SatRC-DNku 系列 1:1 LNB 备份系统

概述

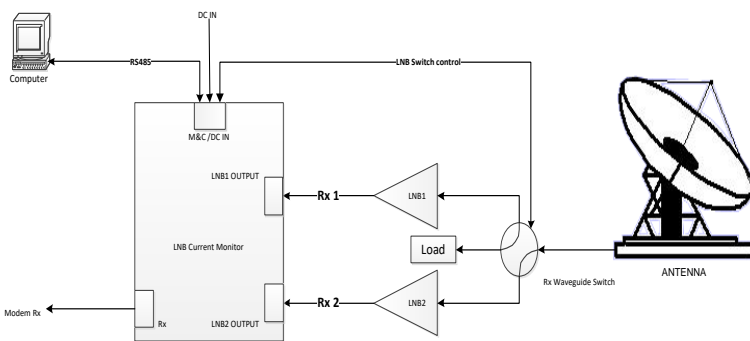
SatRC-DNku系列是北京星港卫讯科技发展有限公司自主研发的下行卫星通信1:1冗余系统控制器，适用于卫星通信中下行链路的1:1冗余控制，监控LNB和切换波导开关，提高系统的可靠性及稳定性。

SatRC-DNku系列其采用RS485接口控制切换开关。

SatRC-DNku系列上电自动监控主备LNB电流，自动切换波导开关，自动输出波导切换开关所在相应位置。实现全程自动化监控切换及输出状态。友好的用户操作界面为用户提供全面的系统管理工具。为用户提供了简单、便捷、可靠的卫星通信解决方案。



系统框图



优点：

- 设备可监控 LNB 电流，及时发现 LNB 报警及异常，在极短时间内完成主备切换；
- 支持全自动切换和手动切换；
- 支持 RS485 接口的计算机监控，可将设备状态等显示于计算机上
- LNB的更换不影响正常通信
- 1:1 冗余开关的逻辑和驱动程序高度集成，无需外部逻辑控制器
- 具有友好用户界面，便于控制和监控
- 紧凑的，集成的安装包

设备指标

型 号	SatRC-DNku
IF 频率范围	850MHz – 2150MHz
IF 连接 器	50Ω N 型
RF 频率范围	12.25GHz – 12.75GHz
监控 接口	RS485
供 电	24VDC
防水 等级	IP67
工作 温度	-40°C - +55°C
尺 寸	95 x 65 x 58 (mm)
重 量	0.55kg